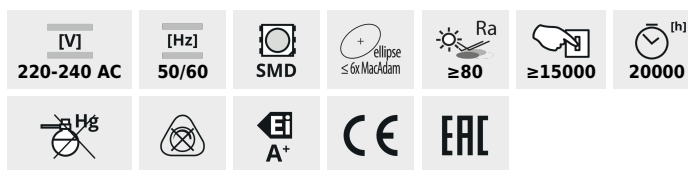


## IDO LED

### Lampadina led



IDO 4,5W T SMD E14

IDO 4,5W T SMD E14-WW	<b>23382</b>	4,5	35	400	3000	230	E14
IDO 4,5W T SMD E14-NW	<b>23383</b>	4,5	35	400	4000	230	E14
IDO 6,5W T SMD E14-WW	<b>23490</b>	6,5	48	600	3000	210	E14
IDO 6,5W T SMD E14-NW	<b>23491</b>	6,5	48	600	4000	210	E14

Kanlux IDO sono sorgenti luminose “a candela” con attacco di tipo E14. Queste sorgenti luminose a LED si distinguono per un ampio angolo d’illuminazione (230°) nonché per la loro forma decorativa.

- Materiale: materiale plastico

## IDO LED

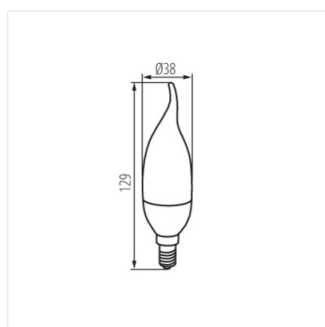
Lampadina led



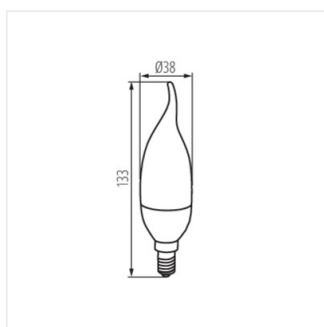
IDO 4,5W T SMD E14



IDO 6,5W T SMD E14



IDO 4,5W T SMD E14



IDO 6,5W T SMD E14